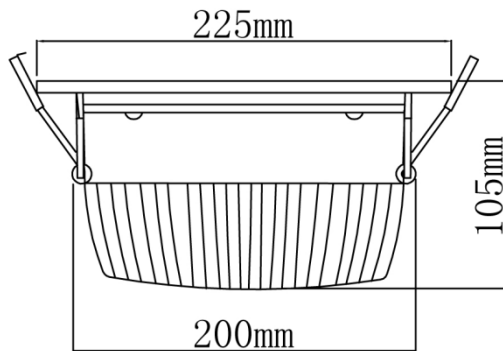




FICHA TECNICA

Referencia	5Y-DOWAG-30W-4K
EAN	56096510725777
Potencia Nominal	30 W
Flujo Luminoso	3.300 Lm
Factor de Potencia	>0.95
Tipo de Chip	OSRAM
Tipo de driver	Lifud
Color	Blanco
Tipo de difusor	Opal
Material	Aluminio & PVC
Contenido de Mercurio	0.0 hg
Frecuencia de Funcionamiento	50 – 60 Hz
Tensión nominal	AC220 – 240V
Temperatura de Color	4.000K – Natural / día
Angulo de apertura	24º
Índice Reproducción de Color	>80
Temperatura de trabajo	-25º / + 50º
Tiempo encendido	< 1.0 s
Medidas exteriores	220 x H:110mm
Medida de corte	195 mm
IP	20
Garantía	5 años

MEDIDAS del producto



DATOS IES del producto

LUMINOUS INTENSITY DISTRIBUTION DIAGRAM

