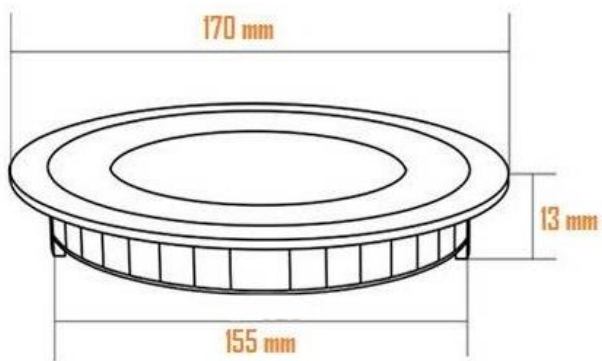




## FICHA TECNICA del producto

Referencia	57-LED-DW170-R-WH3K /4K / 6K
EAN	5609651 068695 / 063904 / 066141
Potencia Nominal	12 W
Flujo Luminoso	950 Lm
Tipo de LED	SMD
Corte de instalación	150 mm
Medidas	170 x 25 mm
Contenido de Mercurio	0,0 hg
Frecuencia de Funcionamiento	50 – 60 Hz
Tensión nominal	AC185 – 240V
Temperatura de color	3.000K / 4.000K / 6.400 K
Angulo de apertura	120 °
Índice Reproducción de Color	>80
Factor de potencia	>0.6
Regulable	No
Temperatura de trabajo	-20°C / +50°C
Tiempo de encendido	< 1.0 s
Tiempo de calentamiento	< 1.0 s
Color exterior	Blanco
Material	Aluminio y PVC
IP	20 – Interior
Vida Útil	30.000 H
Garantía CHIP y Driver	2 años

## Medida del producto



## Curva lumínica del producto

