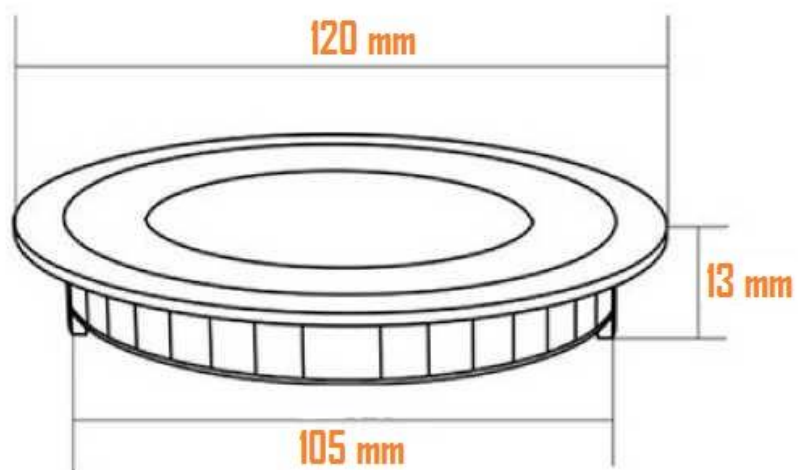




FICHA TECNICA del producto

Referencia	57-LED-DW120-R-WH6K / 4K / 3K
EAN	5609651 068664 / 063874 / 068688
Potencia Nominal	6 w
Flujo Luminoso	450 Lm
Tipo de LED	SMD
Corte de instalación	105 mm
Medidas	120 x 13 mm
Contenido de Mercurio	0,0 hg
Frecuencia de Funcionamiento	50 – 60 Hz
Tensión nominal	AC100 – 240V
Temperatura de color	6.400K, 4.000 K o 3.200K
Angulo de apertura	120 °
Índice Reproducción de Color	>80
Factor de potencia	>0.7
Regulable	No
Temperatura de trabajo	-20°C / +40°C
Tiempo de encendido	< 1.0 s
Tiempo de calentamiento	< 1.0 s
Color exterior	Blanco
Material	Aluminio y PVC
IP	20 – Interior

MEDIDA del producto



FOTOGRAFIAS del producto

