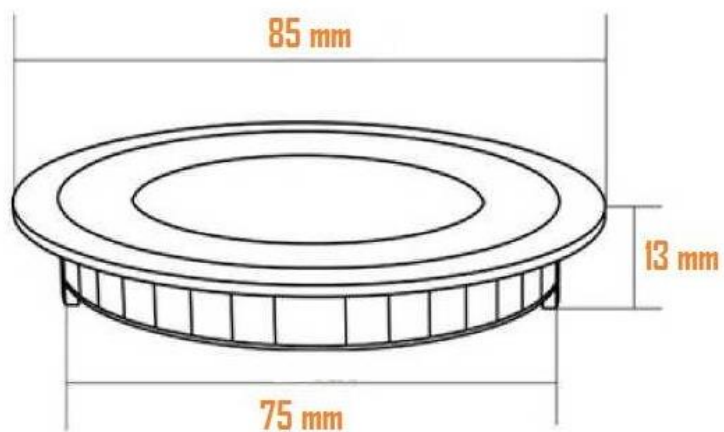




## FICHA TECNICA del producto

57-LED-DW085-R-WH6K / 4K / 3K	
EAN	5609651068657/ 7155 / 8671
Potencia Nominal	5 w
Flujo Luminoso	380 Lm
Tipo de LED	SMD
Corte de instalación	75 mm
Medidas	85 x 13 mm
Contenido de Mercurio	0,0 hg
Frecuencia de Funcionamiento	50 Hz
Tensión nominal	AC100 – 240V
Temperatura de color	6.400K, 4.000 K o 3.200K
Angulo de apertura	160 °
Índice Reproducción de Color	>80
Factor de potencia	>0.6
Regulable	No
Temperatura de trabajo	-20°C / +45°C
Tiempo de encendido	< 1.0 s
Tiempo de calentamiento	< 1.0 s
Color exterior	Blanco
Material	Aluminio y PVC
IP	20 – Interior

## MEDIDA del producto



## FOTOGRAFIAS del producto

