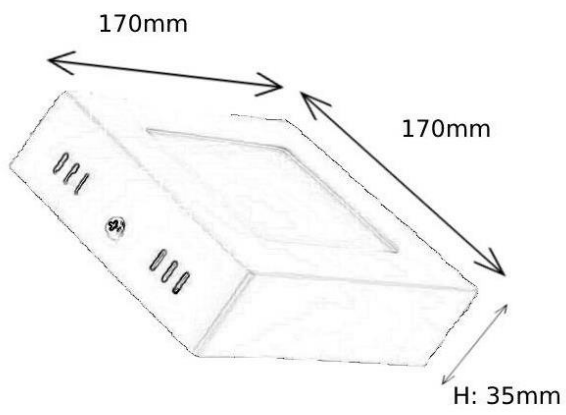




FICHA TECNICA del producto

Referencia	57-LED-2835-12W-Q
EAN	5609651065571
Potencia Nominal	12 W
Flujo Luminoso	950 Lm
Factor de Potencia	>0.6
Tipo de LED	SMD
Color Exterior	Blanco
Material	Aluminio & PVC
Contenido de Mercurio	0.0 hg
Frecuencia de Funcionamiento	50 – 60 Hz
Tensión nominal	AC220 – 240V
Temperatura de Color	3.000 K / 4.000K / 6.000K
Angulo de apertura	120°
Índice Reproducción de Color	>80
Temperatura de trabajo	-25° / + 50°
Humedad de trabajo	+/- 95%
Tiempo encendido	< 1.0 s
Medidas Exterior	170 x 170 H:35 mm
Dimable	No
Grado IP	IP20 - Interior
Certificados	CE y RoHs
Garantía	2 años
Importado	Dusseldorf (Alemania)

Medidas del producto



Instalación

