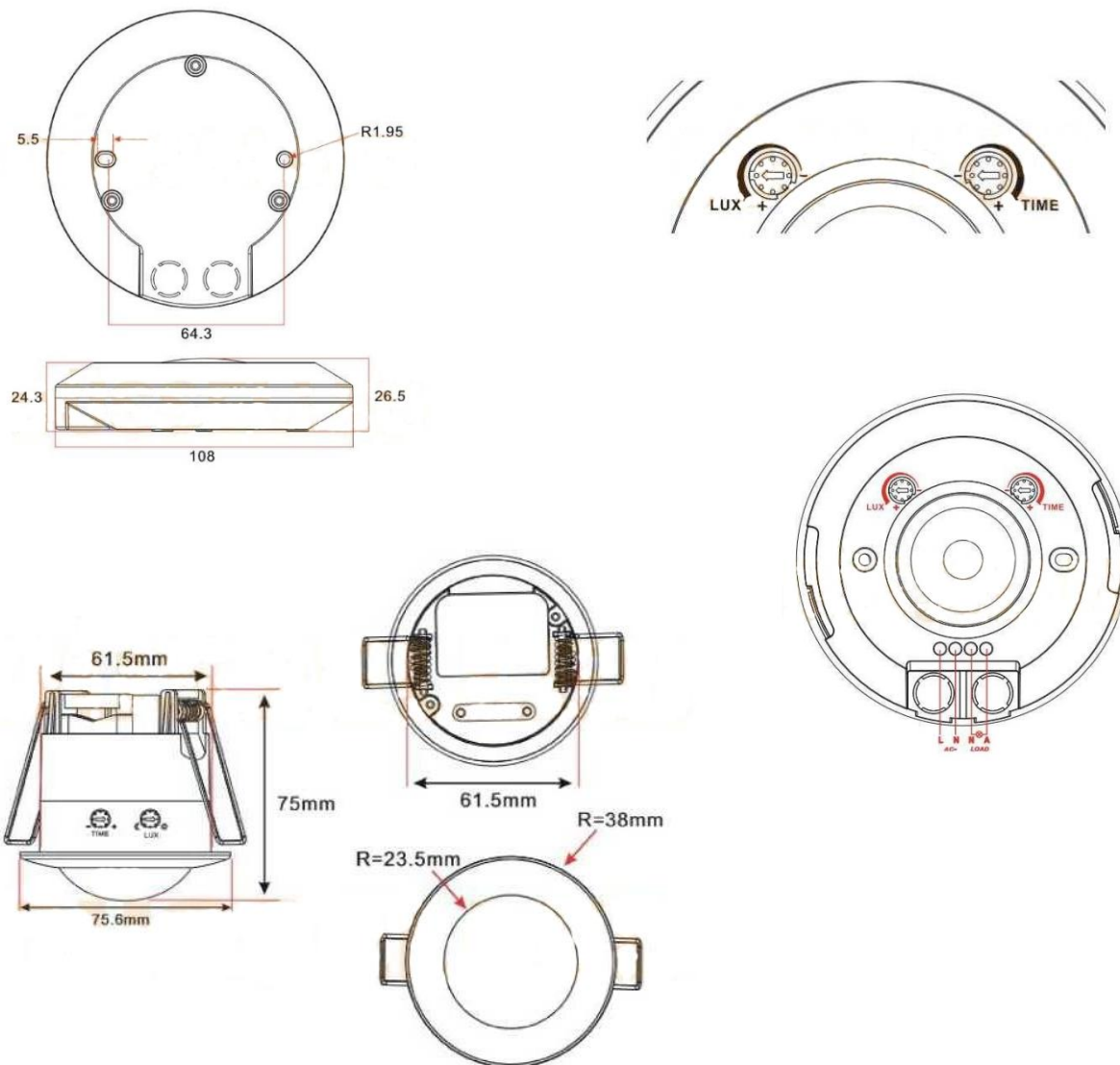




FICHA TECNICA del producto

Referencia	50-LX36B / LX17A	
Potencia en LED	400 w	
Potencia en Incandescencia	800 w	
Alimentación	AC 220 – 240 V	
Frecuencia	50 Hz	
Alcance de detección	6 metros ajustables	
Ángulo de detección	360º	
Ajuste de Iluminación	10 a 2.000 Lux ajustables	
Velocidad de detención	Min: 3 +/- 10 segundos	
	Máx.: 2 +/- 7 minutos	
Instalación	Empotrar	Superficie
Altura de Instalación	2 – 4 metros	
Consumo	0.45 W – 1W Standby	
Velocidad de detención	0.6 – 1.5 m/s	
Humedad de trabajo	<93% Rh	
Temperatura de trabajo	-25º / + 50º	
Medidas	108 mm H:27 mm	D:61,5 x H:75 mm
IP	20 – Interior	
Garantía	2 años	
Certificados	CE y RoHS	

MEDIDAS del producto



INSTALACIÓN del producto

